



НАЗНАЧЕНИЕ ИЗДЕЛИЯ	2
ОБОРУДОВАНИЕ	2
ОБЩИЕ ИНСТРУКЦИИ ПО ТЕХНИКЕ БЕЗОПАСНОСТИ	3
ТЕХНИЧЕСКИЕ ХАРАКТЕРИСТИКИ	3
МОНТАЖ	4
ПРИЛОЖЕНИЕ	9

ГЕРМЕТИЗАТОР

НАДУВНОЙ



Инструкция по монтажу и эксплуатации



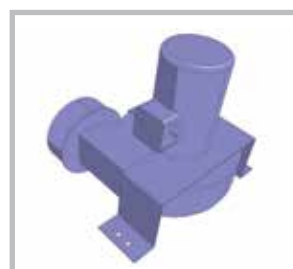
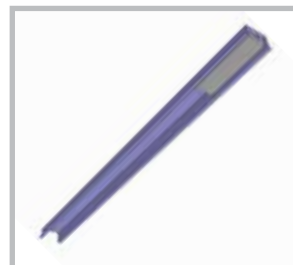
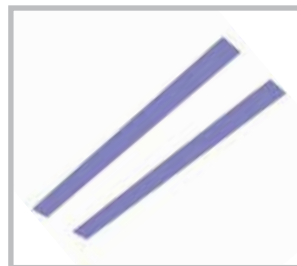
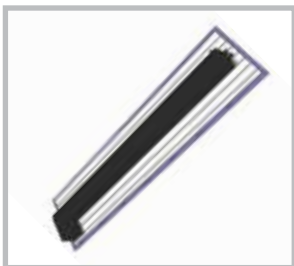
1. НАЗНАЧЕНИЕ ИЗДЕЛИЯ

Герметизатор проема предназначен для герметизации пространства между погрузочным доком и кузовом грузового автомобиля.



2. ОБОРУДОВАНИЕ

2.1. ДЕТАЛИ КОНСТРУКЦИИ ДЛЯ УСТАНОВКИ



2.2. МЕТИЗЫ И ИНСТРУМЕНТЫ



3. ОБЩИЕ ИНСТРУКЦИИ ПО ТЕХНИКЕ БЕЗОПАСНОСТИ

Для обеспечения правильной и безопасной установки герметизатора проема выполняйте следующие правила:

- при монтаже используйте только исправные инструменты;
- выполняйте этапы установки в той последовательности, в какой они указаны на рисунках;
- при замене поврежденных деталей используйте только оригинальные детали. В ином случае правильная работа герметизатора проема не может быть гарантирована. Кроме того, гарантия потеряет силу.

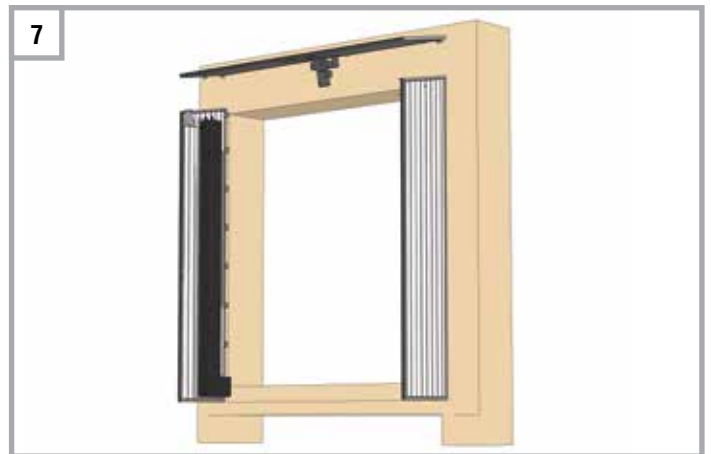
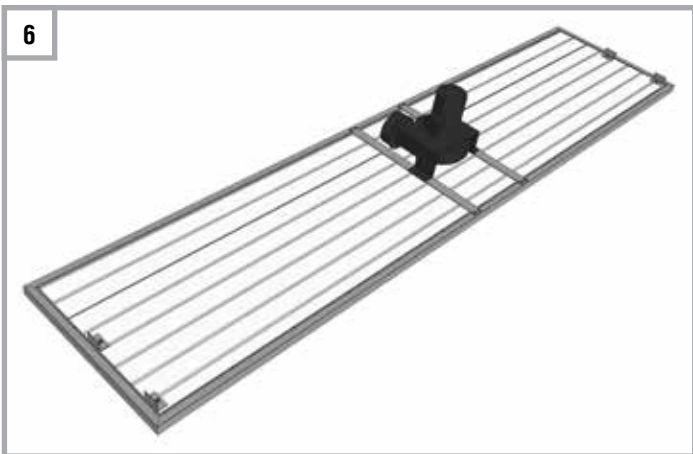
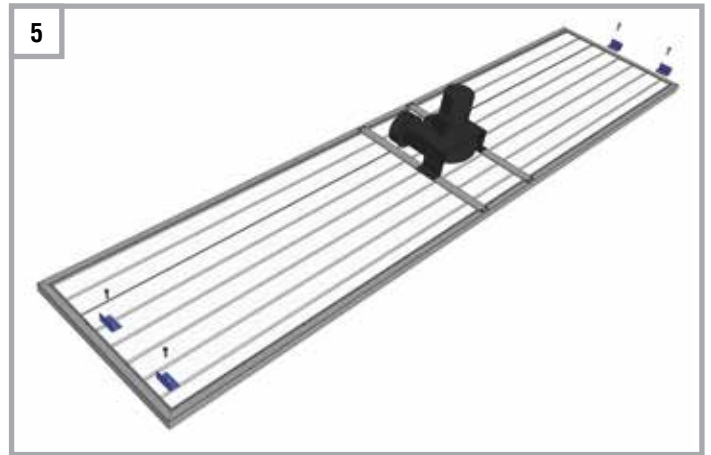
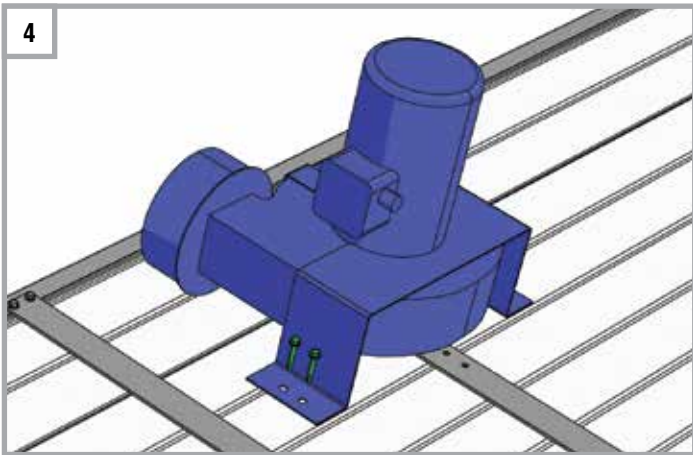
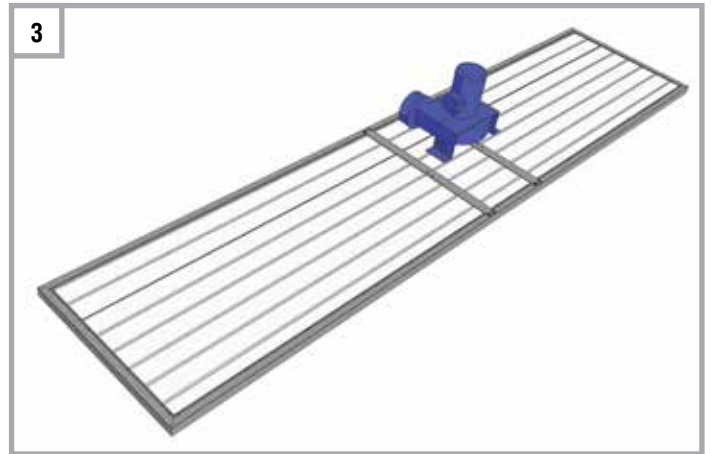
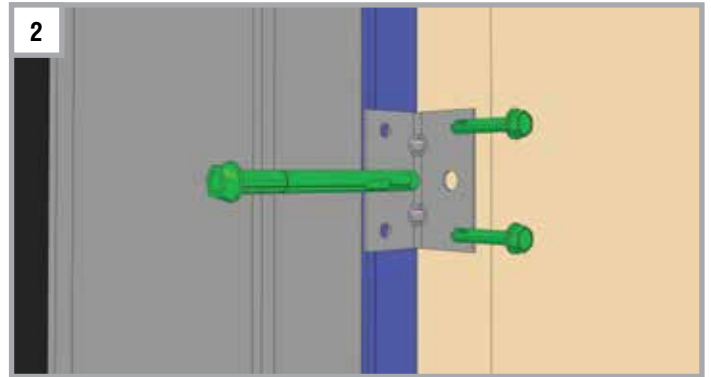
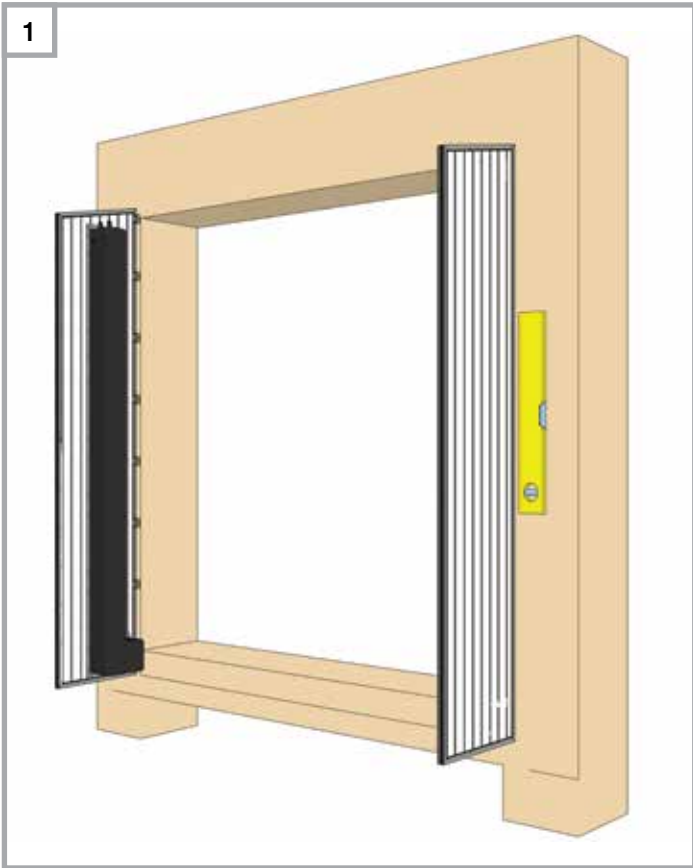
ВНИМАНИЕ

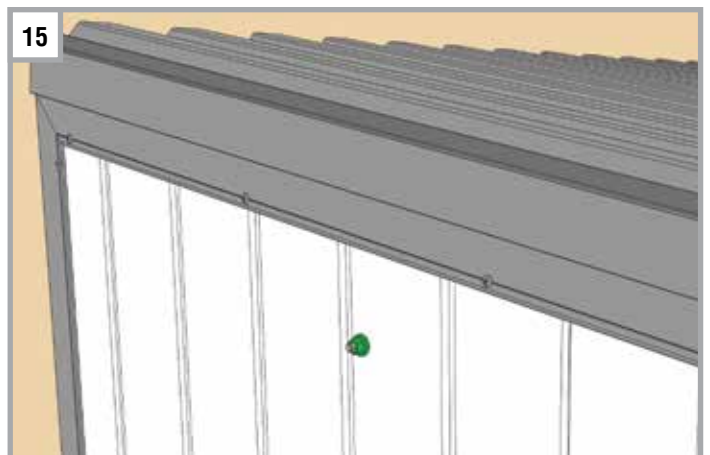
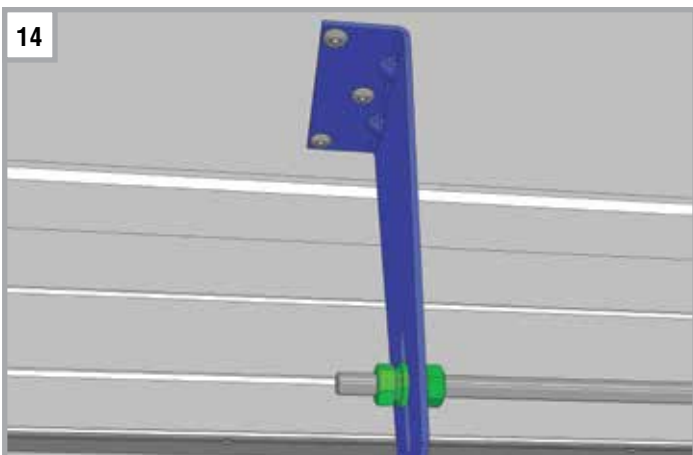
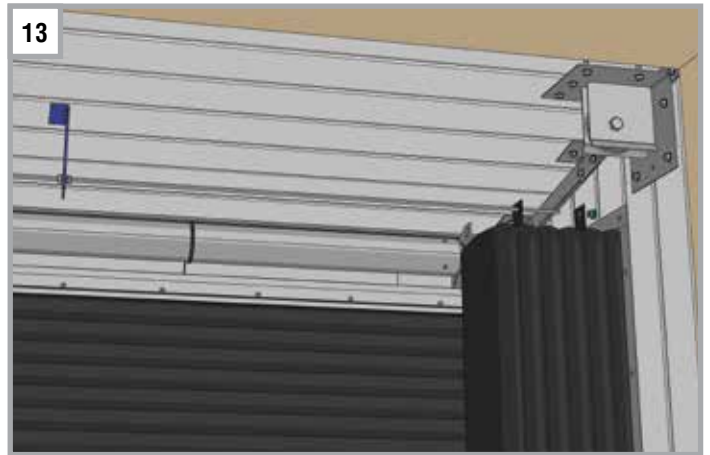
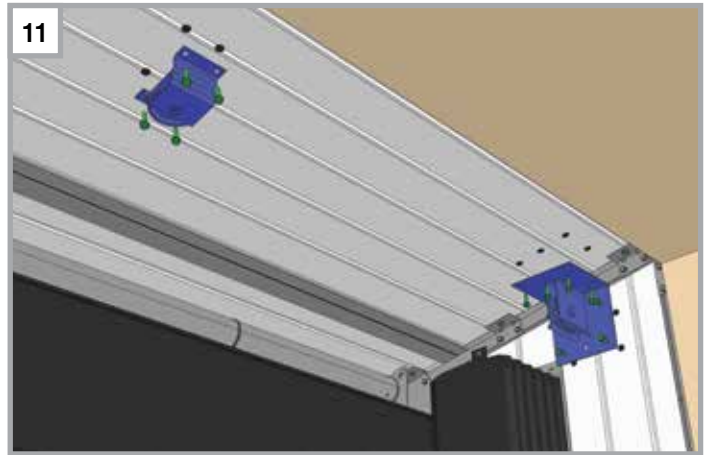
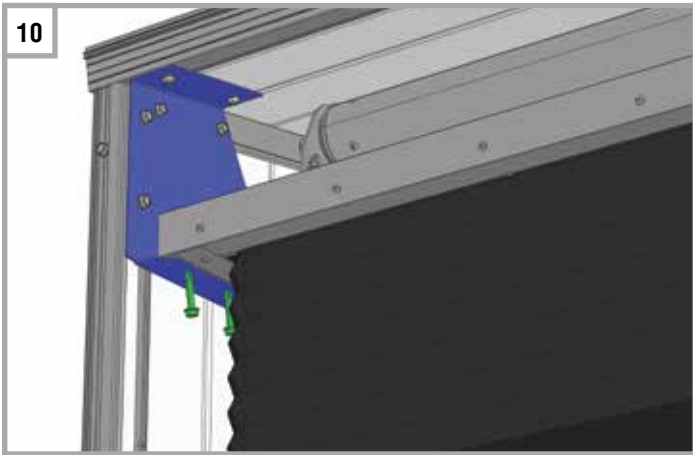
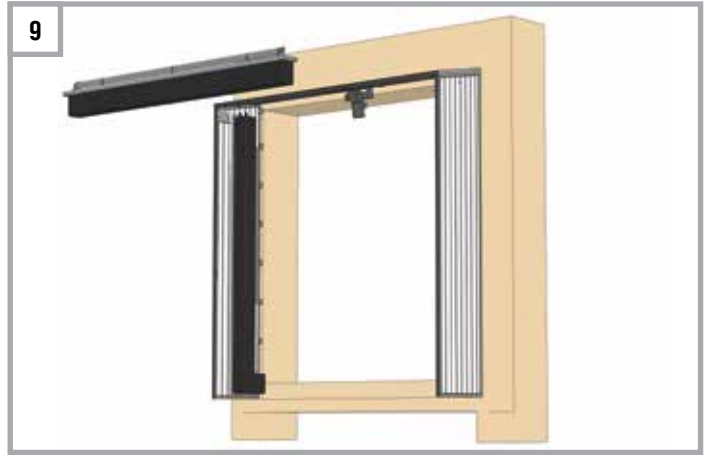
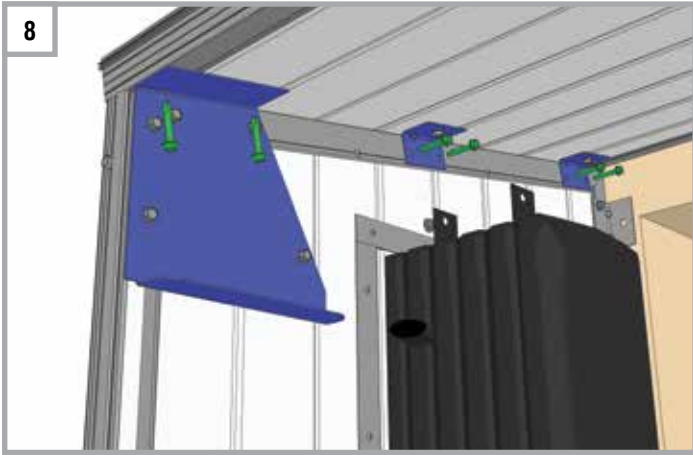
В зимнее время необходимо очищать герметизатор от скапливающегося снега и наледи.

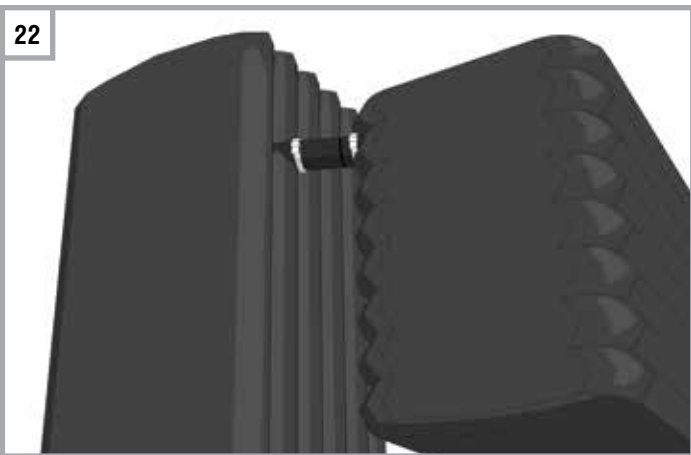
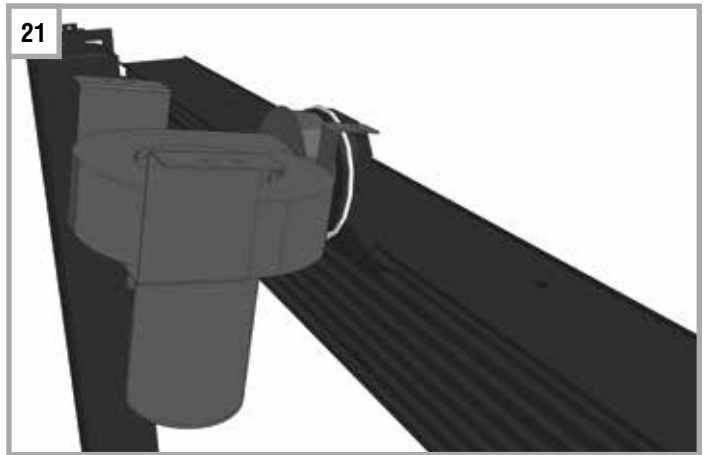
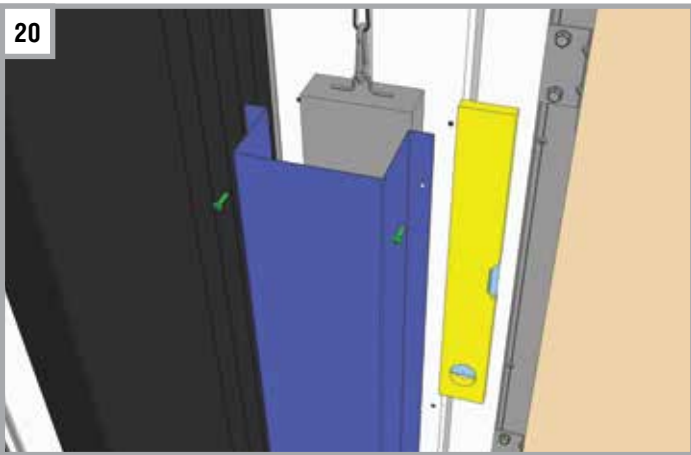
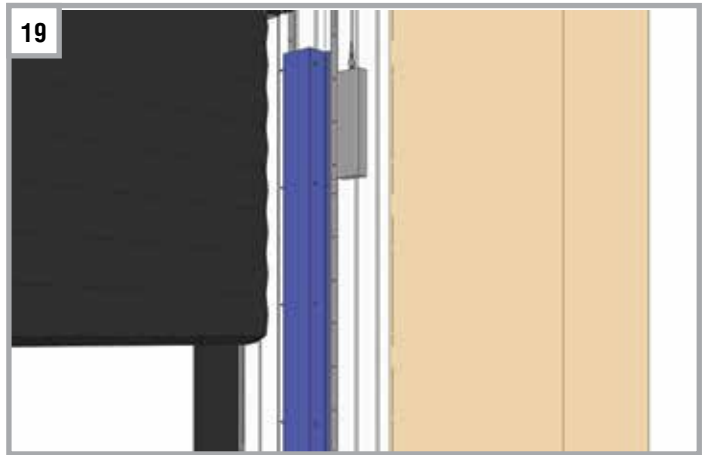
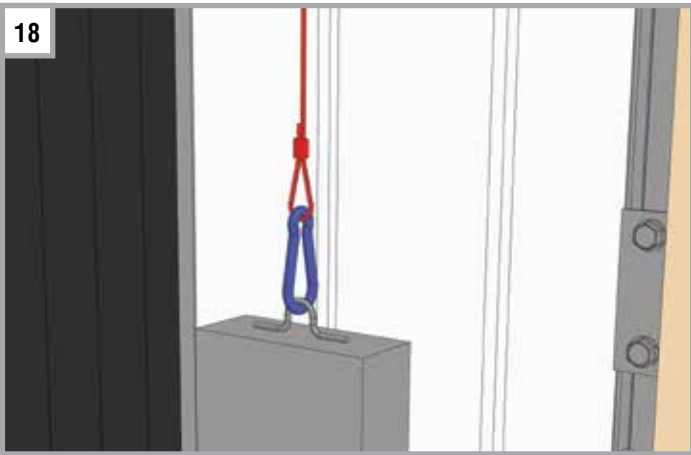
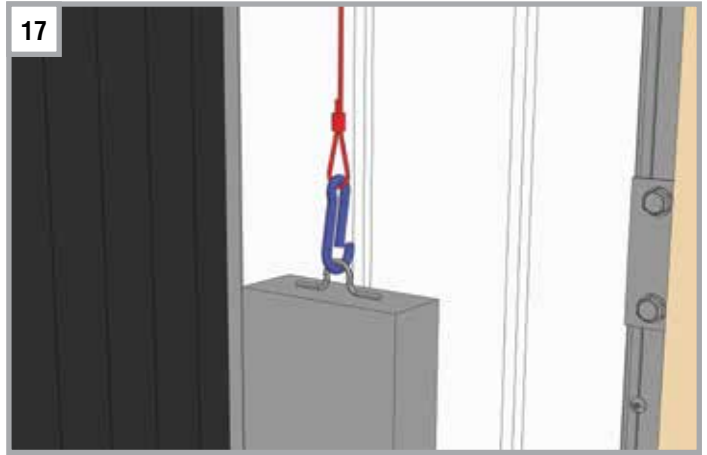
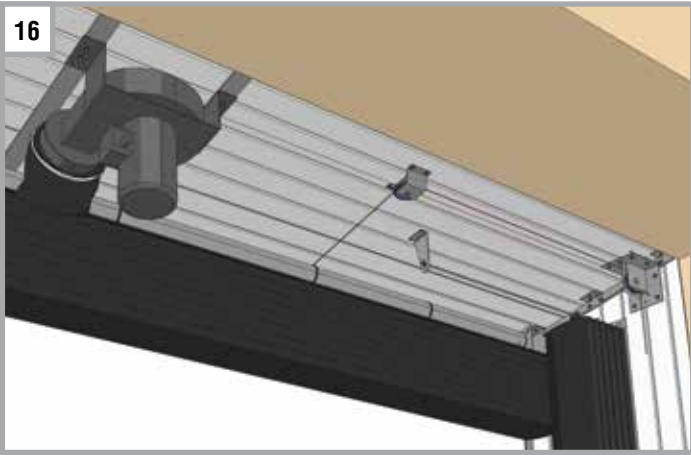
4. ТЕХНИЧЕСКИЕ ХАРАКТЕРИСТИКИ

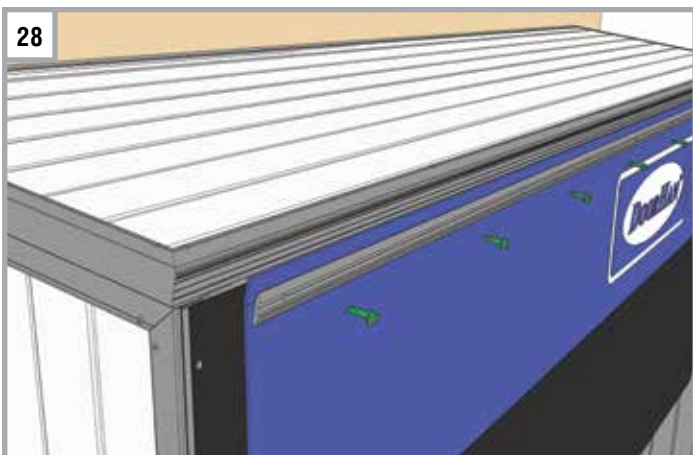
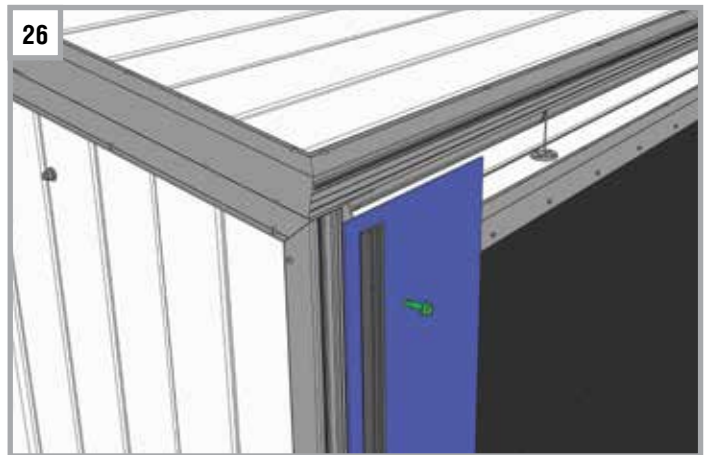
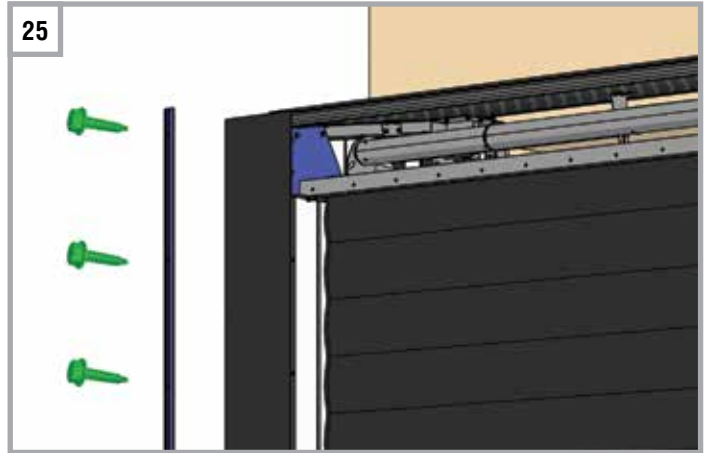
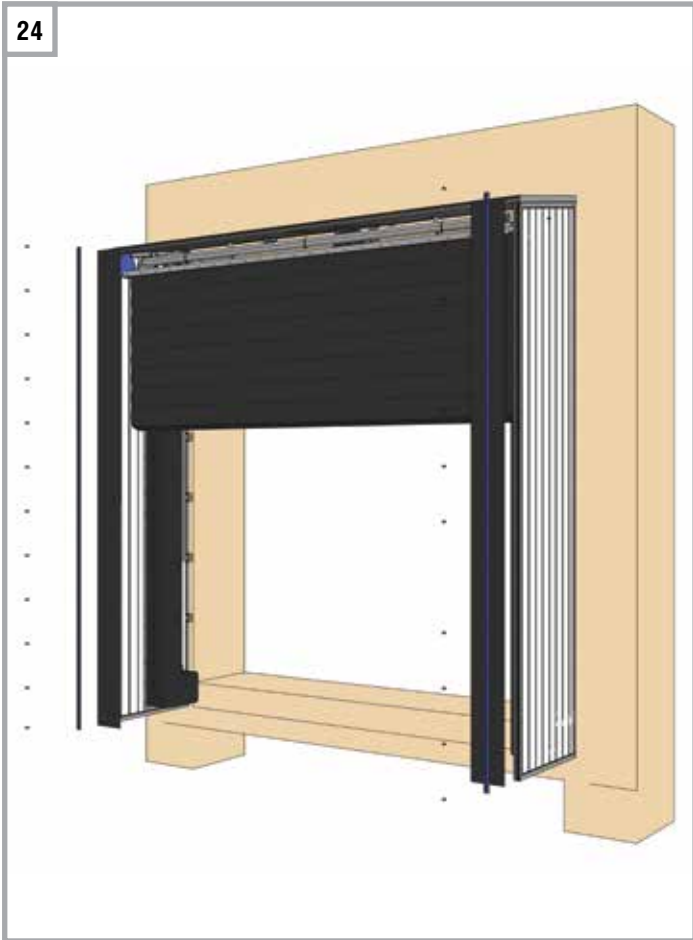
Параметр	Значение
Система управления подушками	
Питание 3 фазы	380 В/50 Гц
Потребляемая мощность	0,35 кВт
Блок управления	внешний
Класс защиты блока	IP54
Среднее время наполнения подушек	40 с
Температура эксплуатации	от -35 до +70°C

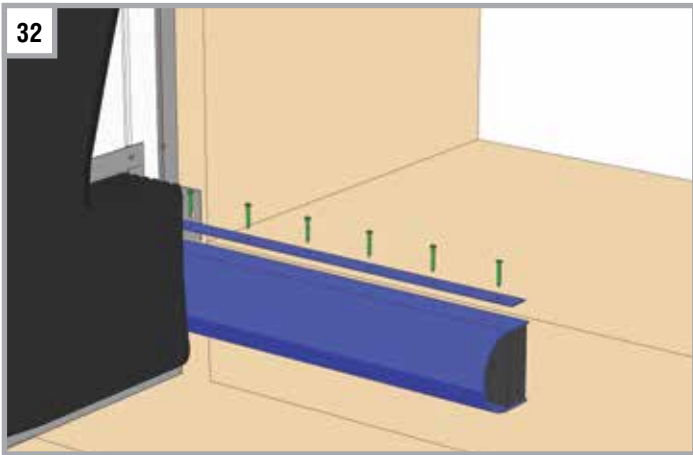
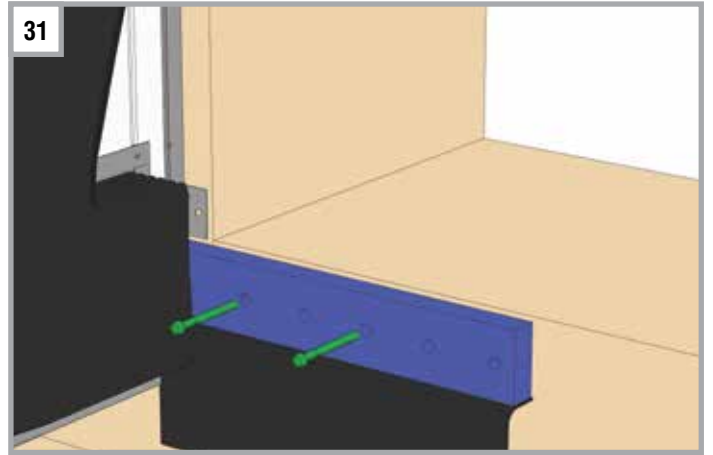
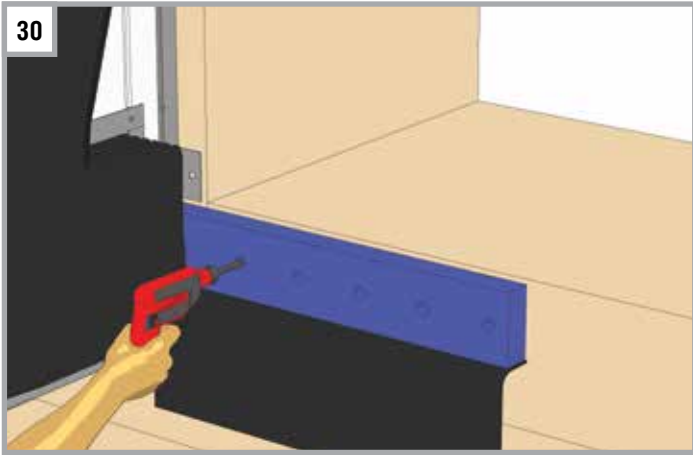
5. MOHTAK



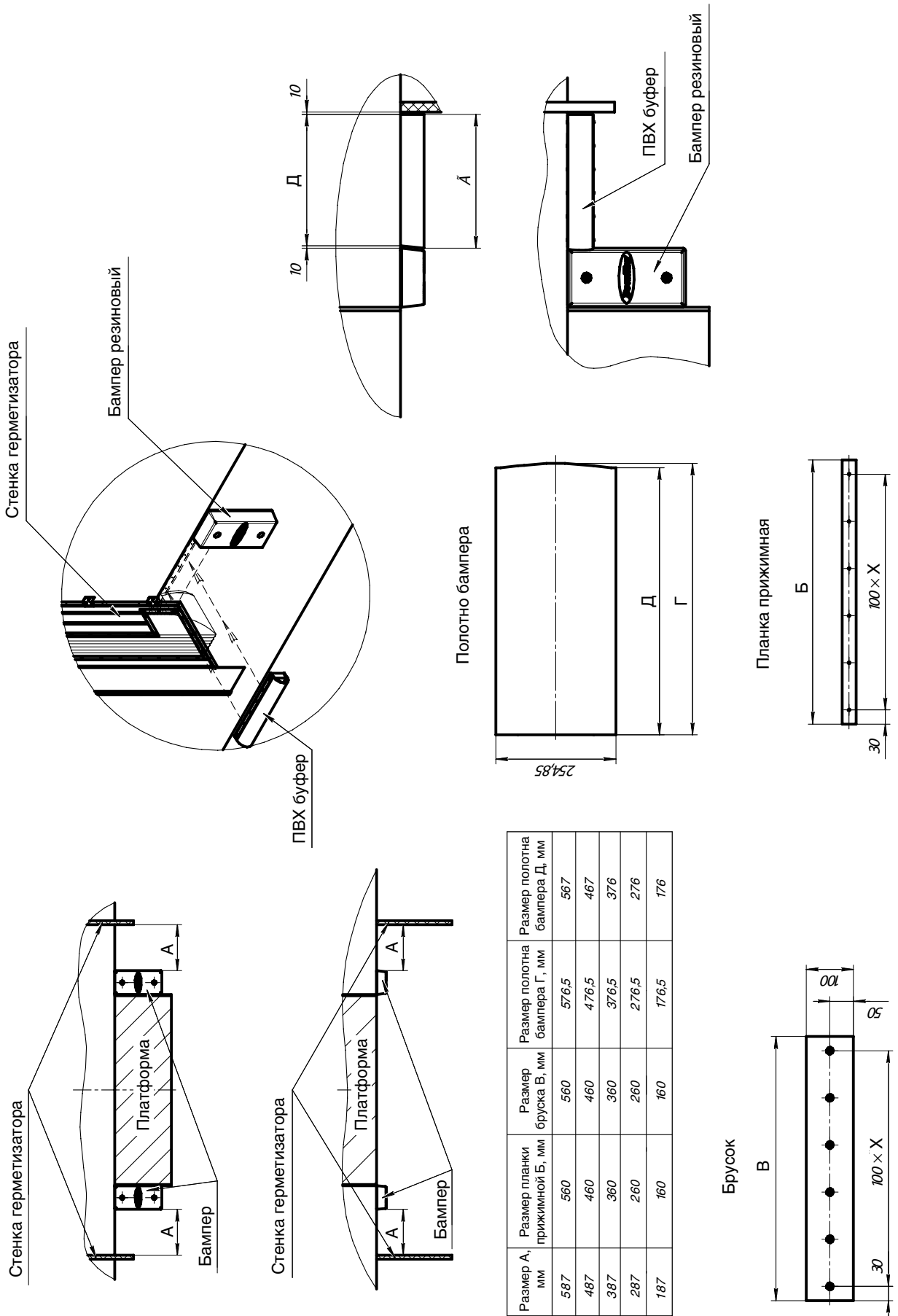




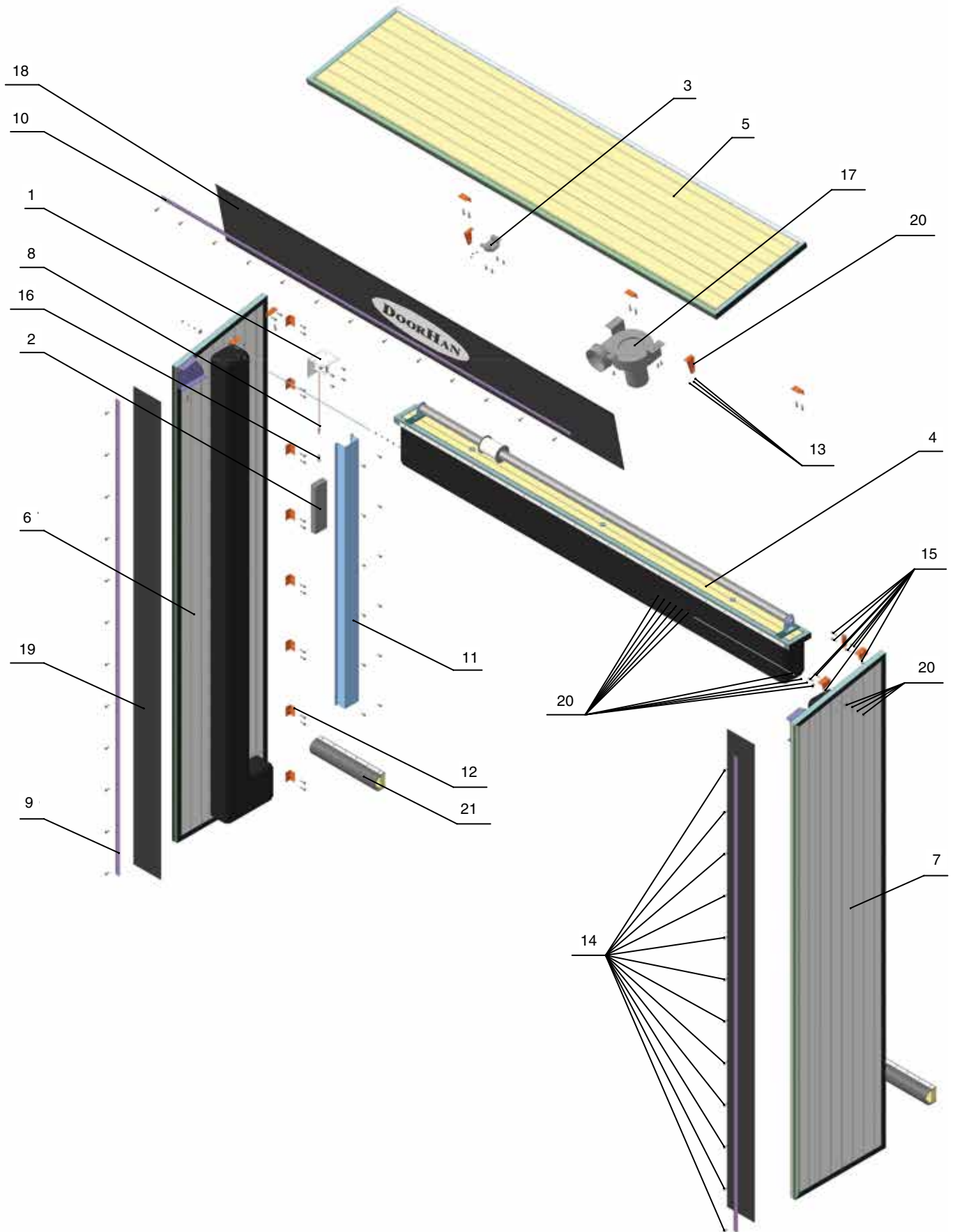




6. ПРИЛОЖЕНИЕ УСТАНОВКА ПВХ БУФЕРА



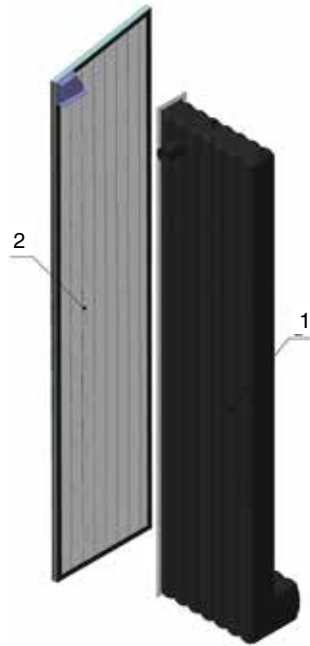
РАЗНЕСЕННЫЙ ВИД



Артикул		Номенклатура
DSHINF 3,3×3,4		Герметизатор надувной Н = 3300, В = 3400
1	DSI02.52	Блок угловой
2	DSI04.6	Противовес герметизатора 850×100×20 мм
3	DSI02.53	Блок осевой
4	DSI04.4	Балка герметизатора верхняя 3300×1200 мм
5	DSI04.3	Крыша герметизатора 3410×800 мм в сборе
6	DSI04.1	Стойка герметизатора левая 3260×800 мм в сборе
7	DSI04.2	Стойка герметизатора правая 3260×800 мм в сборе
8	DSI06.5	Трос противовеса верхней подушки 2 мм, L = 2920
9	DKHA20040-3120	Профиль прижимной L = 3120 мм (2 шт.)
10	DKHA20040-3410	Профиль прижимной L = 3410 мм
11	DSI02.101	Кожух противовеса 2000 мм
12	DSI02.1101	Уголок крепежный
13	168	Заклёпка 4,0×12
14	14019	Drilling screw ISO 15480 — ST 6,3 × 25
15	9502	Drilling screw ISO 15480 — ST 6,3 × 38
16	K5/50	Карабин пружинный 5×50
17	DHL-C-fun01	Вентилятор центробежный DHL-C-fun01
18	SHVX001	ПВХ-ткань 2LDE (3410×488)
19	SHVX001	ПВХ-ткань 2LDE (3120×238)
20	DSI06-01	Направляющая подушки боковой левой, правой (комплект)
21	DSI06.6	ПВХ буфер

Артикул		Номенклатура
DSHINF 3,8×3,6		Герметизатор надувной Н = 3800, В = 3600
1	DSI02.52	Блок угловой
2	DSI02.6	Противовес герметизатора 362×100×40 мм
3	DSI02.53	Блок осевой
4	DSI02.4	Балка герметизатора верхняя 3500×1200 мм
5	DSI02.3	Крыша герметизатора 3610×800 мм в сборе
6	DSI02.1	Стойка герметизатора левая 3780×800 мм в сборе
7	DSI02.2	Стойка герметизатора правая 3780×800 мм в сборе
8	DSI06.5	Трос противовеса верхней подушки 2 мм, L = 2920
9	DKHA20040-3648	Профиль прижимной L = 3648 мм (2 шт.)
10	DKHA20040-3610	Профиль прижим верхний L = 3610 мм
11	DSI02.101	Кожух противовеса 2000 мм
12	DSI02.1101	Уголок крепежный
13	168	Заклёпка 4,0×12
14	14019	Drilling screw ISO 15480 — ST 6,3 × 25
15	9502	Drilling screw ISO 15480 — ST 6,3 × 38
16	K5/50	Карабин пружинный 5×50
17	DHL-C-fun01	Вентилятор центробежный DHL-C-fun01
18	SHVX001	ПВХ-ткань 2LDE (3510×488)
19	SHVX001	ПВХ-ткань 2LDE (3650×238)
20	DSI06-01	Направляющая подушки боковой левой, правой (комплект)
21	DSI06.6	ПВХ буфер

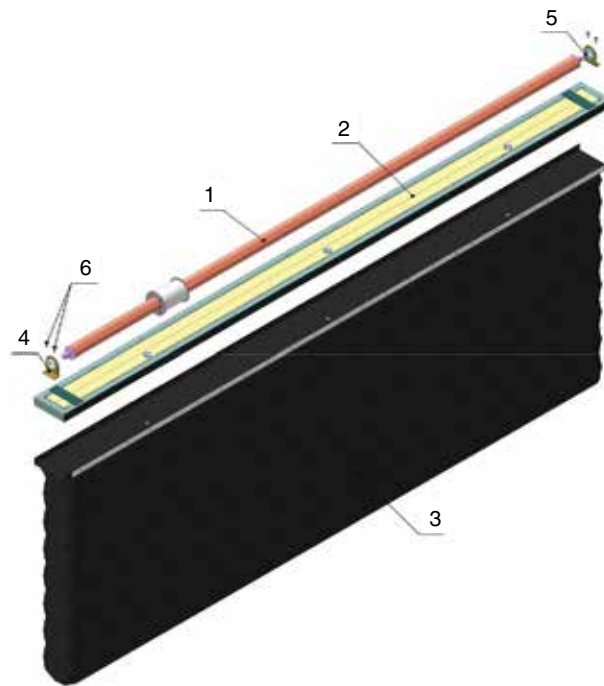
Артикул		Номенклатура
DSHINF 4,9×3,6		Герметизатор надувной Н = 4900, В = 3600
1	DSI02.52	Блок угловой
2	DSI02.6	Противовес герметизатора 362×100×40 мм
3	DSI02.53	Блок осевой
4	DSI02.4	Балка герметизатора верхняя 3500×1200 мм
5	DSI02.3	Крыша герметизатора 3610×800 мм в сборе
6	DSI03.1	Стойка герметизатора левая 4870×800 мм в сборе
7	DSI03.2	Стойка герметизатора правая 4870×800 мм в сборе
8	DSI06.5	Трос противовеса верхней подушки 2 мм, L = 2920
9	DKHA20040-4730	Профиль прижимной L = 4730 мм (2 шт.)
10	DKHA20040-3610	Профиль прижим верхний L = 3610 мм
11	DSI02.101	Кожух противовеса 2000 мм
12	DSI02.1101	Уголок крепежный
13	168	Заклёпка 4,0×12
14	14019	Drilling screw ISO 15480 — ST 6,3 × 25
15	9502	Drilling screw ISO 15480 — ST 6,3 × 38
16	K5/50	Карабин пружинный 5×50
17	DHL-C-fun01	Вентилятор центробежный DHL-C-fun01
18	SHVX001	ПВХ-ткань 2LDE (3610×488)
19	SHVX001	ПВХ-ткань 2LDE (4730×238)
20	DSI06-01	Направляющая подушки боковой левой, правой (комплект)
21	DSI06.6	ПВХ буфер


ЛЕВЫЕ СТОЙКИ ГЕРМЕТИЗАТОРОВ

Артикул		Номенклатура	Количество
DSI04.1		Стойка герметизатора левая 3260×800 мм в сборе	
1	DSI05.32	Подушка герметизатора боковая 2980×800 мм Левая	1
2	DSI04.11	Стенка герметизатора левая 3260×800 мм в сборе	1
DSI02.1		Стойка герметизатора левая 3780×800 мм в сборе	
1	DSI06.32	Подушка герметизатора боковая 3500×800 мм Левая	1
2	DSI02.11	Стенка герметизатора левая 3780×800 мм в сборе	1
DSI03.1		Стойка герметизатора левая 4870×800 мм в сборе	
1	DSI07.32	Подушка герметизатора боковая 4600×800 мм Левая	1
2	DSI03.11	Стенка герметизатора левая 4870×800 мм в сборе	1

ПРАВЫЕ СТОЙКИ ГЕРМЕТИЗАТОРОВ

Артикул		Номенклатура	Количество
DSI04.2		Стойка герметизатора правая 3260×800 мм в сборе	
1	DSI05.42	Подушка герметизатора боковая 2980×800 мм Правая	1
2	DSI04.21	Стенка герметизатора правая 3260×800 мм в сборе	1
DSI02.2		Стойка герметизатора правая 3780×800 мм в сборе	
1	DSI06.42	Подушка герметизатора боковая 3500×800 мм Правая	1
2	DSI02.21	Стенка герметизатора правая 3780×800 мм в сборе	1
DSI03.2		Стойка герметизатора правая 4870×800 мм в сборе	
1	DSI07.42	Подушка герметизатора боковая 4600×800 мм Правая	1
2	DSI03.21	Стенка герметизатора правая 4870×800 мм в сборе	1


БАЛКИ ГЕРМЕТИЗАТОРОВ С ПОДУШКОЙ 1200 ММ

DSI04.4		Балка герметизатора верхняя 3300×1200 мм	
1	DSI04.411	Вал герметизатора 3110	1
2	DSI04.412	Плита герметизатора 3300×193 мм	1
3	DSI05.13	Подушка герметизатора верхняя 3200×1200 мм	1
4	13010L	Концевой опорный кронштейн 70×50 без пластины левый	1
5	13010R	Концевой опорный кронштейн 70×50 без пластины правый	1
6	14019	Drilling screw ISO 15480 - ST6,3 × 25	4

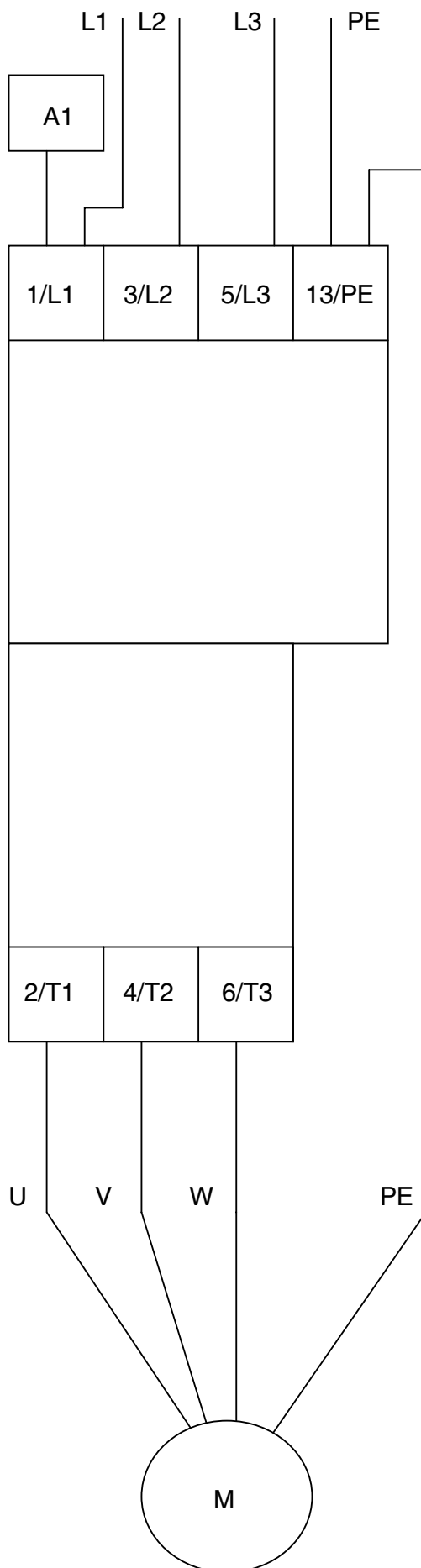
DSI02.4		Балка герметизатора верхняя 3500×1200 мм	
1	DSI02.411	Вал герметизатора 3310	1
2	DSI02.412	Плита герметизатора 3500×193 мм	1
3	DSI06.13	Подушка герметизатора верхняя 3400×1200 мм	1
4	13010L	Концевой опорный кронштейн 70×50 без пластины левый	1
5	13010R	Концевой опорный кронштейн 70×50 без пластины правый	1
6	14019	Drilling screw ISO 15480 — ST6,3 × 25	4

БАЛКИ ГЕРМЕТИЗАТОРОВ С ПОДУШКОЙ 1600 ММ

DSI01.4		Балка герметизатора верхняя 3300×1600 мм	
1	DSI04.411	Вал герметизатора 3110	1
2	DSI04.412	Плита герметизатора 3300×193 мм	1
3	DSI05.14	Подушка герметизатора верхняя 3200×1200 мм	1
4	13010L	Концевой опорный кронштейн 70×50 без пластины левый	1
5	13010R	Концевой опорный кронштейн 70×50 без пластины правый	1
6	14019	Drilling screw ISO 15480 - ST6,3 × 25	4

DSI03.4		Балка герметизатора верхняя 3500×1600 мм	
1	DSI02.411	Вал герметизатора 3310	1
2	DSI02.412	Плита герметизатора 3500×193 мм	1
3	DSI06.14	Подушка герметизатора верхняя 3400×1600 мм	1
4	13010L	Концевой опорный кронштейн 70×50 без пластины левый	1
5	13010R	Концевой опорный кронштейн 70×50 без пластины правый	1
6	14019	Drilling screw ISO 15480 — ST6,3 × 25	4

СХЕМА ПОДКЛЮЧЕНИЯ НАДУВНОГО ГЕРМЕТИЗАТОРА





Компания DoorHan благодарит Вас за приобретение нашей продукции.
Мы надеемся, что Вы останетесь довольны качеством данного изделия.

По вопросам приобретения, дистрибьюции и технического обслуживания
обращайтесь в офисы региональных представителей или центральный
офис компании по адресу:

143002, Россия, Московская обл., Одинцовский р-н,
с. Акулово, ул. Новая, д. 120
Тел: +7 (495) 933-24-00, 981-11-33
E-mail: Info@doorhan.ru
www.doorhan.ru